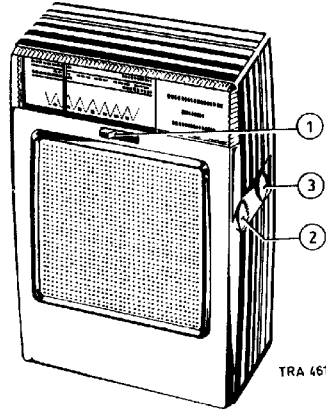


# PHILIPS Service

## RADIO

LOX25T/00G/00L/00R  
/ 22G/22L/22R



Controls

Wave range switch  
Tuning  
Volume control +  
battery switch

Bediening  
1 Golfgebiedschak.  
2 Afstemming  
3 Volumeregelaar +  
batterijschak.

Bedienung  
Wellenbereich-  
schalter  
Abstimmung  
Lautstärkereglert-  
Batterieschalter

Commandes  
Comm. des gammes  
Syntonisation  
Contrôle de volume+  
interrupteur

Mandos  
1 Comm. de margenes  
2 Sintonía  
3 Control de volumen-  
interruptor

Specification

Loudspeaker AD 2216 NZ  
IF (00-version) 452 kc/s  
IF (22-version) 460 kc/s2  
Battery 9 V  
Consumption 10 mA  
Output 70 mW  
Dimensions 101x69x30 mm

Specificatie

Luidspreker  
MF (00-uitv.)  
MF (22-uitv.)  
Batterij  
Verbruik  
Uitg.vermogen  
Afmetingen

Spezifikation

Lautsprecher  
ZF (00-Ausf.)  
ZF (22-Ausf.)  
Batterie  
Verbrauch  
Ausg.Leistung  
Abmessungen

Specification

Haut-parleur AD 2216 NZ  
PI (exec. 00) 452 kc/s  
PI (exec. 22) 460 kc/s  
Batterie 9 V  
Consommation 10 mA  
Puissance 70 mW  
Dimensions 101x69x30 mm

Especificación

Altavoz  
PI (ejec. 00)  
PI (ejec. 22)  
Batería  
Consumo  
Potencia de salida  
Dimensiones

Wave range - Golfgebieden - Wellenbereiche - Gammes d'ondes - Margenes de ondas

MW - MG - MW - PO - OM : 185 - 580, m (1622 - 517 kc/s)  
SW - KG - KW - OC - OC : 16,6 - 32,2 m ( 18,1 - 9,3 Mc/s)

Transistors:

TS1 - AF126	TS4 - AC125	GR1 - AA119
TS2 - AF127	TS5 - AC 127/132	GR2 - AA119
TS3 - AP127	TS6 -	GR3 - BA100

PHILIPS STANDARD PARTS ARE RECOMMENDED FOR SATISFACTORY REPAIRS

IN PHILIPS APPARATEN BEHOEVEN PHILIPS STANDAARDONDERDELEN

FUER STANDARDTEILE SIEHE UNSEREN KATALOG  
REPARER AVEC PIECES DETACHEES PHILIPS

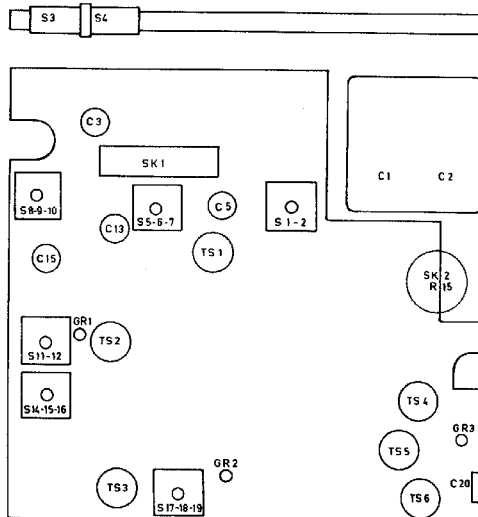
APARATOS PHILIPS - REPUESTOS PHILIPS

SERVICE INFORMATION									
---------------------	--	--	--	--	--	--	--	--	--

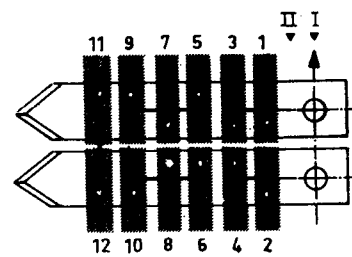
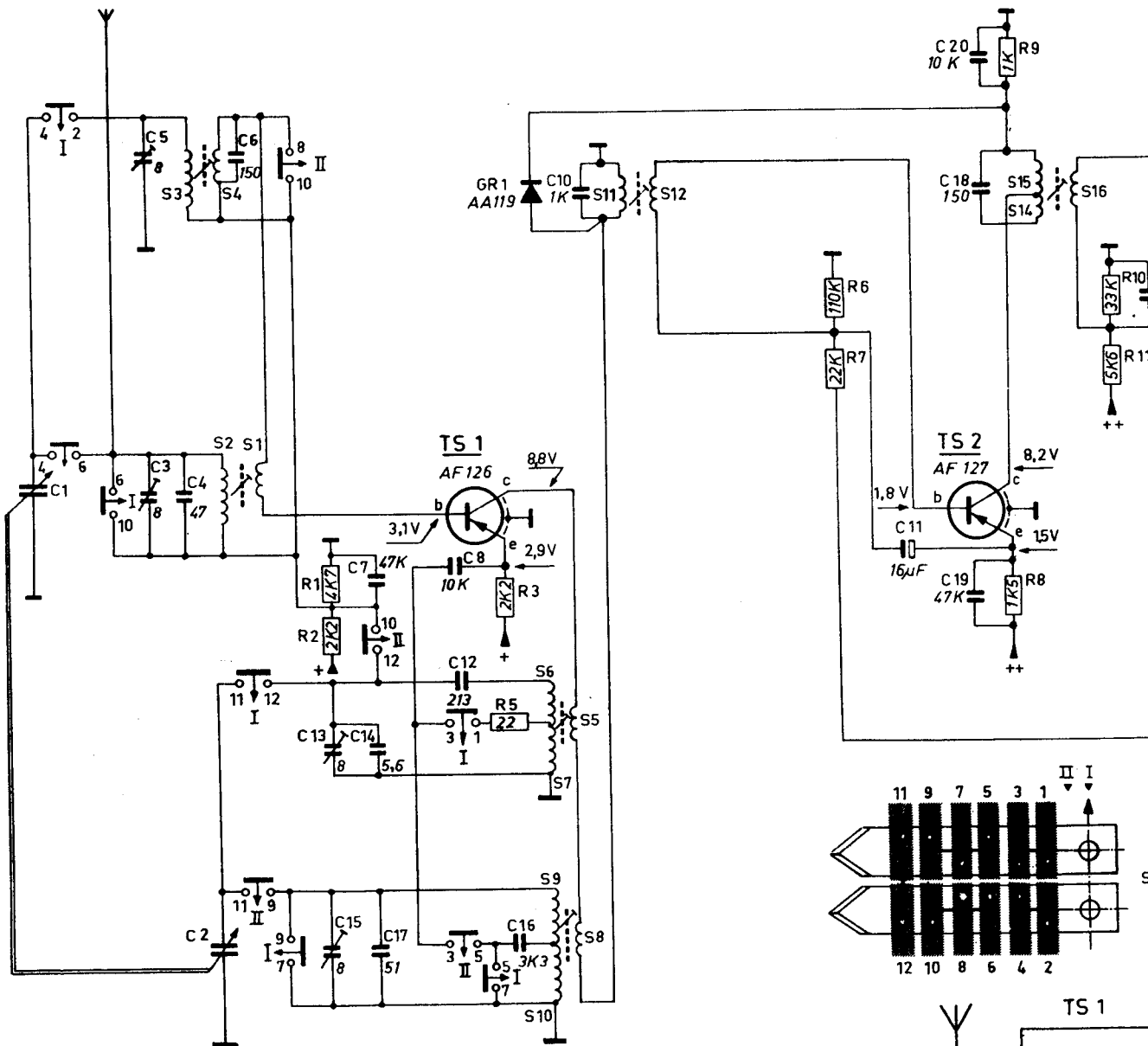
Serv-o-mecum E-a-f-	Wave range Golfgebied Wellenbereich Ondes Margen de ondas	Tuning cap. Afstem.cond. Drehkond. Cond. var. Cond. var.	Signal Signaal Signal Signal Señal	Adjust to max. output Afregelen op max. uitgangsspanning Abgleichen auf max. Ausgangsspannung Régler au max. de sortie Ajustense al max. de salida
IF circuits HF-kringen ZF-Kreise Circuitos FI Circuitos de FI	MW-MG-MW-PO-OM	min.	452 kc/s -- 460 kc/s via 33000 pF - cTS1	S17-18-19, S14-15-16
			452 kc/s -- 460 kc/s via 100 kΩ - cTS1	S11-12
HF circuits HF-kringen HF-Kreise Circuitos HF Circuitos de HF	MW-MG-MW-PO-OM	Max. min.	512 kc/s x 1635 kc/s x	S5-6-7 C13
	Repeat - Herhalen - Wiederholen - Répéter - Repitanse			
	MW-MG-MW-PO-OM	600 kc/s 1500 kc/s	600 kc/s x 1500 kc/s x	S3 C5
	Repeat - Herhalen - Wiederholen - Répéter - Repitanse			
	SW-KG-KW-OC-OC	max. min.	9,1 Mc/s xx 18,3 Mc/s xx	S8-9-10 C15
	Repeat - Herhalen - Wiederholen - Répéter - Repitanse			
	SW-KG-KW-OC-OC	9,6 Mc/s 17,8 Mc/s	9,6 Mc/s xx 17,8 Mc/s xx	S1-2 C3
	Repeat - Herhalen - Wiederholen - Répéter - Repitanse			

\* Via couple winding  
 Via koppelwikkeling  
 Via Koppplungswicklung  
 Via enroulement de coupleage  
 Via enrollamiento de acoplo

xx Via 3,9 pF Y

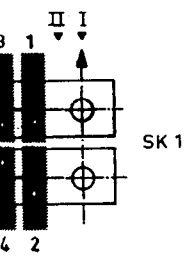
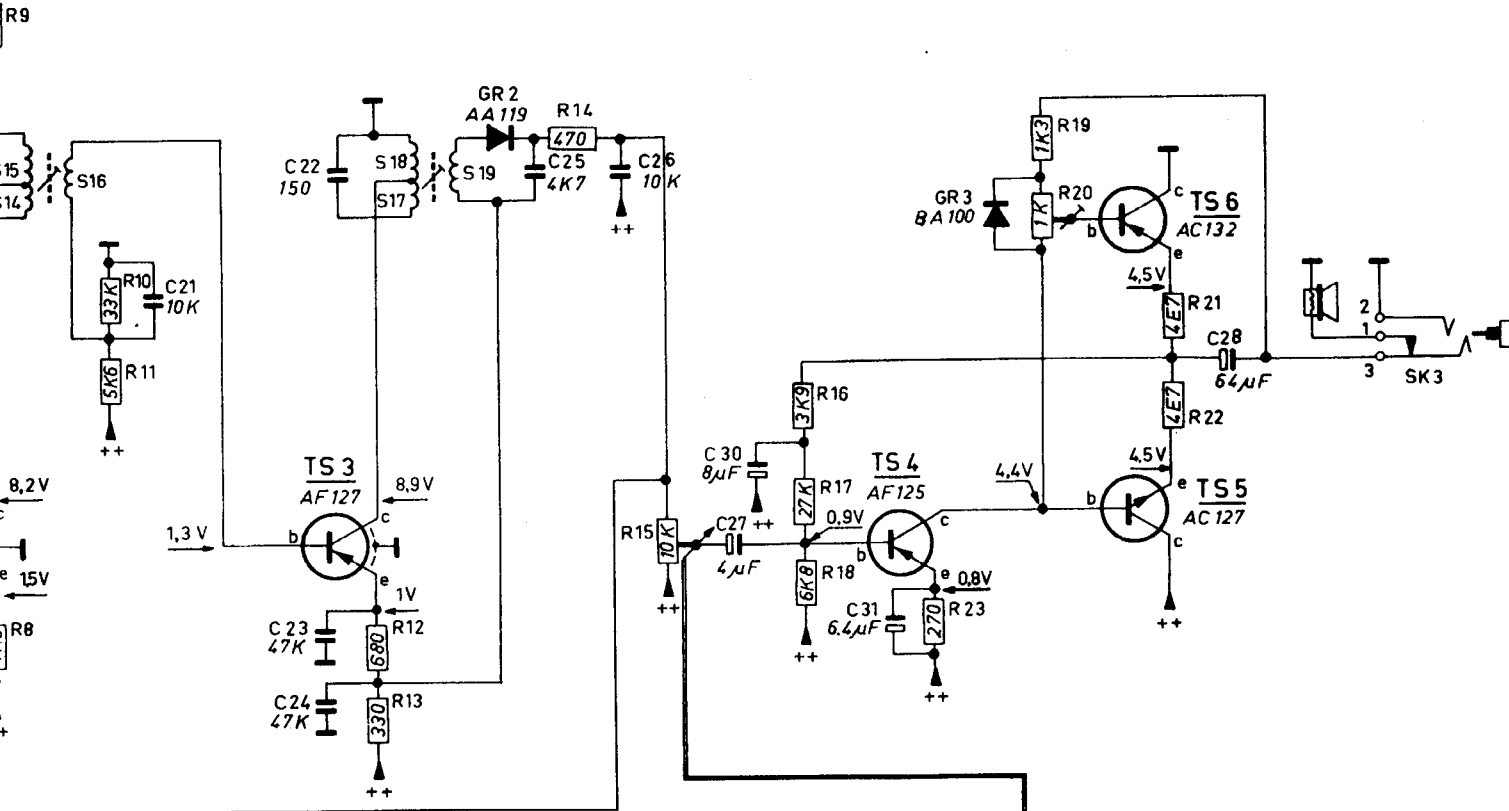


C	1	3. 5. 4. 2. 6	15. 13. 14. 7. 17.	12 8 16	10	12	11	20. 18. 19	2
R			1. 2	5 3			6. 7	9. 8	10. 11
S		3. 4 2 1		5. 6. 7. 8. 9.	11 12			15. 14 16	

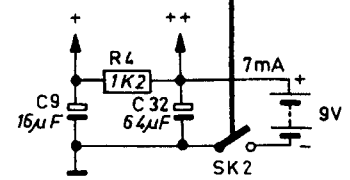


TS 1  
 Mixer stage  
 Mengtrap  
 Etage mélangeuse  
 Mischstufe  
 Secc. de mesol.

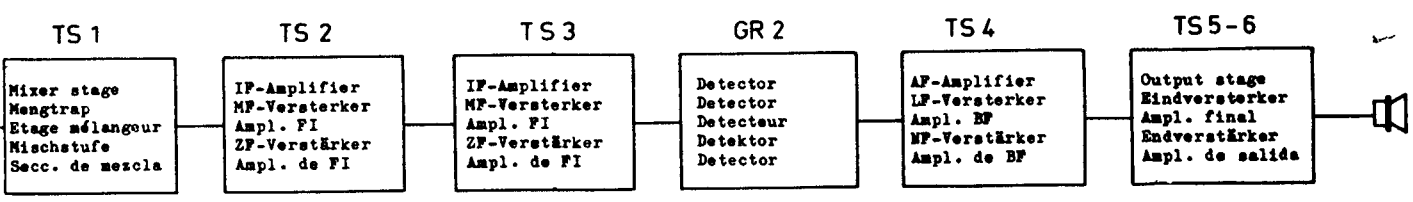
21	23.24.22	25	26	27	30	9	31	32	28
8	10.11	12.13	14	15	16.17.18	4.23	19.20	21.22	
14	16	18.17	19						



I = SW - KG - KW - OC - OC  
 II = MW - MG - MW - PO - OM

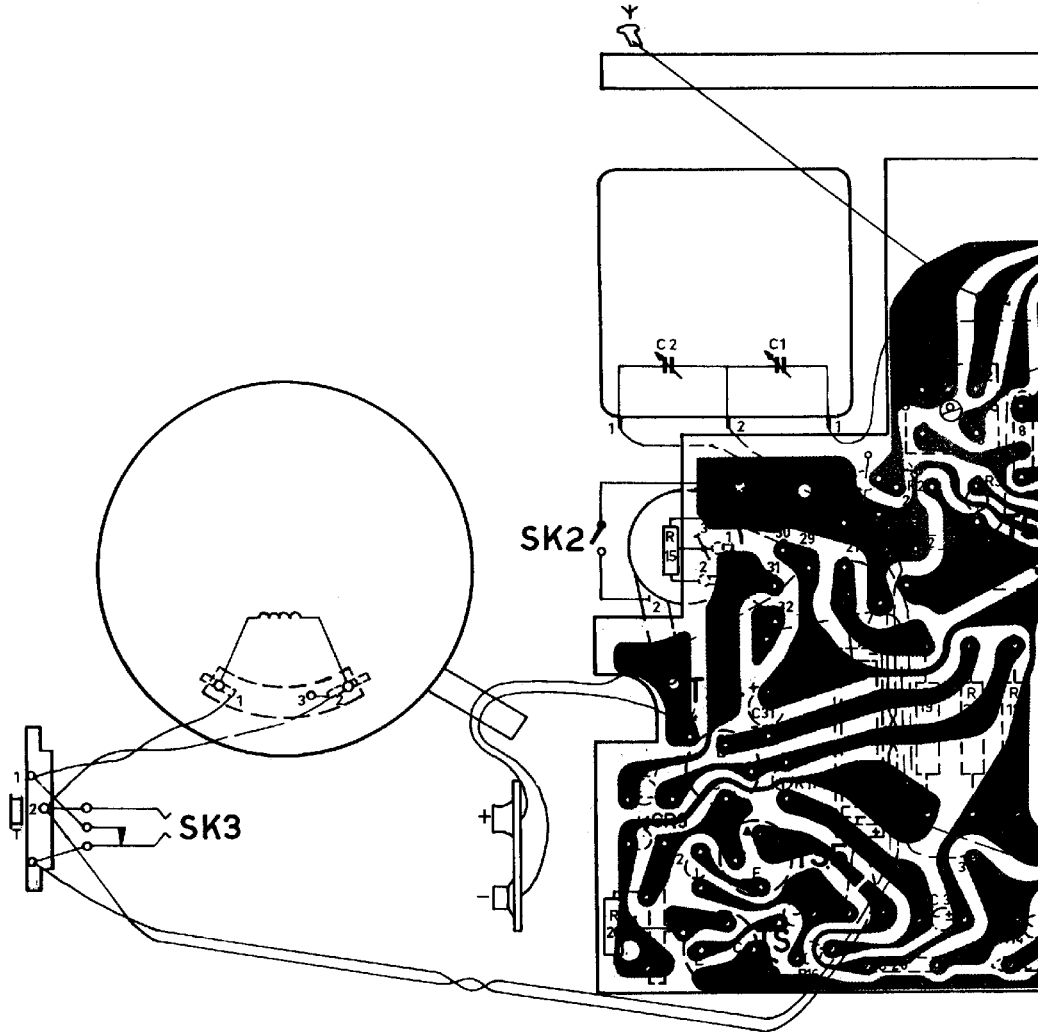


TRA 469

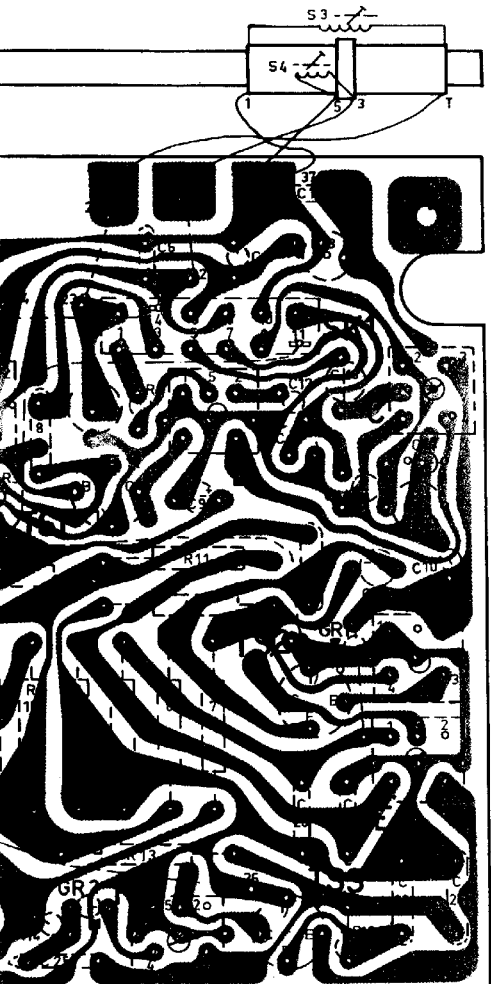


TRA 456

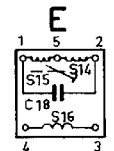
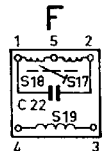
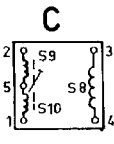
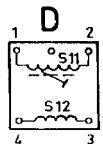
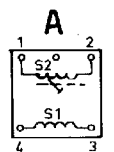
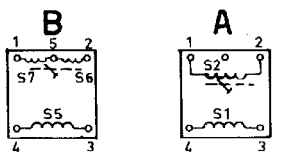
S											A			
C	27	2	31	1	32	28	26	30			8	25		
R	20	15	22	17	21	16	1	19	2	23	3	4	18	14



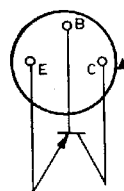
F		B		34		D E C	
8. 25.	5.	6.	9.	4.	12. 20. 7.	19. 13. 3.	16. 21. 14. 11. 23. 15. 17. 10. 24.
4. 18.	14.	10.	9.	13. 5.	8.	11. 6. 7.	12



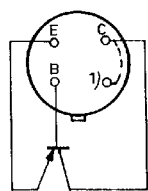
TRA 465



TR 4.5.6.



TR 1.2.3.



S1	Cabinet-grey (G-version): front part	A9 885 16	Kast-grijs (G-uitvoering): voorzijde	Gehäuse-grau (G-Ausf.): Vorderteil	Coffret-gris (exécution G): partie frontale	Caja-gris (ejecución G): parte frontal	104 00726	Tornillo fij. parte posterior
S2	Cabinet-red (L-version): front part	162 01018	achterzijde	Rückteil	partie arrière	parte posterior	A3 157 02	Placa para conexión de placa
S3	Cabinet-black (R-version): front part	A9 885 17	voorzijde	Gehäuse-rot (L-Ausf.): Vorderteil	Coffret-rouge (exécution L): partie frontale	Caja-rojo (ejecución L): parte frontal	A3 195 25	Hardware para conexión de placa
S4	front part	162 01019	achterzijde	Rückteil	partie arrière	parte posterior	104 00725	Resorte de muelle dentado
S5	rear part	A9 885 18	voorzijde	Gehäuse-schwarz (R-Ausf.): Vorderteil	Coffret-noir (exécution R): partie frontale	Caja-negro (ejecución R): parte frontal	134 00077	Botón (ads-gens de ondas)
S6	rear part	162 01017	achterzijde	Rückteil	partie arrière	parte posterior	104 00727	Botón (volumen)
S7	Screw fix. rear part	104 00726	Schroef bev. achterzijde	Schraube Bef. Rückteil	Vis. fix. partie arrière		A9 885 20	Commutador
S8	Battery connection plate	A3 157 02	Batterij aansluitplaat	Batterieschlussplatte	Plaque pour connexion batteries		A3 288 20	Antena
S9	Socket for earphone	A3 195 25	Oortelefoonaansluiting	Kopfhörerschluss	Douille d'écouteur		AF 9113	Bolsa
S10	Spring on gear wheel	104 00725	Veer op tandwiel	Feder auf Zahnrad	Ressort sur roue dentée		A3 296 67	Cuadrante
S11	Knob (wave range)	134 00077	Knop (golfgelbied)	Knopf (Wellenbereich)	Bouton (gamme d'ondes)			
S12	Knob (volume)	104 00727	Knop (volumen)	Knopf (Lautstärke)	Bouton (volume)			
S13	Switch	A9 885 20	Schakelaar	Schalter	Commutateur			
S14	Aerial	A3 288 20	Antenne	Antenne	Antenne			
S15	Carrying bag	AF 9113	Draagtas	Tragetasche	Sac			
S16	Dial	A3 296 67	Schaael	Skala	Cadrans			
S17	Aerial coil SW	S8	Oscillator coil SW	Oscillateur coil SW	IF coil			
S18	Antennespoel KG	S9	Oscillatortrospule KG	Oscillatortropule KG	MF-spoel			
S19	Antennenspoel KW	A3 329 41	Oscillatortrospule KW	Oscillatortrospule KW	ZF-Spule			
S20	Bob. d'antenne OC	S10	Bob. d'oscillateur OC	Bob. d'oscillateur OC	Transformateur FI			
S21	Bob. de antena DC	S11	Bob. de oscilador DC	Bob. de oscilador DC	Transformador de FI			
S22	Ferroreceptor MW	S12	IP coil	IP coil	Tuning capacitor			
S23	Ferroreceptor MC	S11	MF-spoel	MF-spoel	Afstemcondensator			
S24	Ferroreceptor PW	A3 296 67	ZF-Spule	ZF-Spule	Drehkondensator			
S25	Ferroreceptor OH	S12	Transformateur FI	Transformateur FI	Cond. variable			
S26	Oscillator coil MW	S14	Transformateur de FI	Transformateur de FI	Cond. variable			
S27	Oscillatortrospule MG	S15	IP coil	IP coil	Potentiometer			
S28	Oscillatortrospule MW	S15	MF-spoel	MF-spoel	Potentiometer			
S29	Bob. d'oscillateur PO	A3 299 70	ZF-Spule	ZF-Spule	Potentiometer			
S30	Bob. de oscilador OM	S16	Bob. d'oscillateur PO	Bob. d'oscillateur PO	Potentiometer			
S31	Bob. de antena OM	C16	Bob. de oscilador OM	Bob. de oscilador OM	Potenciometro			
S32	104 00754	S17	A5 298 68	A5 298 68	Transformador de FI			
S33	C 004 GA/BE	S18	C 265 AA/S47E	C 265 AA/S47E	Transformador de FI			
S34	069 00555	S19	069 00555	069 00555	Transformador de FI			
S35	C 280 AA/247K	S22	C 280 AA/247K	C 280 AA/247K	Transformador de FI			
S36	E1 530 78	C2	059 00353	059 00353	Afstemcondensator			
S37	909/0116	C1			Cond. variable			
S38	069 00526	C2			Cond. variable			
S39	069 00554	C16			Potentiometer			
S40	E1 530 57	R15	E1 530 82	E1 530 82	Potentiometer			
S41	069 00371	R20	E1 530 99	E1 530 99	Potentiometer			
S42	0 426 AM/064.	C30			Potenciometro			
S43	909/M10.	C31			Potenciometro			
S44	C 425 AM/F6,4							